

ENSET[®]

PNEUMATIC SYSTEMS



Manuel d'utilisation

EnSet[®] Plus

EnSet[®] Original

EnSet[®] Compact

GRABO[®]UTIL

ENGRAVING & STONE SETTING SOLUTIONS

VERSION FRANÇAISE TRADUITE DE LA VERSION ORIGINALE



Obligatoire

Lisez ce manuel intégralement avant de raccorder l'alimentation.

Des dégâts non couverts par la garantie peuvent résulter du non respect des instructions et de l'entretien présentés dans ce manuel.



Attention

Ce système de gravure nécessite de l'air propre, sec et exempt d'huile. Avec ce système, il est recommandé d'utiliser un compresseur sans huile. Pour tout compresseur à huile, un filtre d'élimination de l'huile (à coalescence) dans la conduite d'alimentation en air de ce système de gravure **doit être installé et utilisé.**



Attention

La contamination par l'huile ou par l'eau n'est pas couverte par la garantie.

I IDENTIFICATION

I.1 Document

Type : Manuel d'utilisation

Langue : Français / FR

I.2 Gestion des versions

Révision	Date	Auteur	Description
Version 03	15.10.2018	PCA	Mise à jour.

I.3 Propriétaire de marque

GRABOUTIL SL
C/ Isabel Colbrand 10 Nave 87
28050 - Madrid
Spain
Tél. +34 91 886 59 53
sales@graboutil.com
www.graboutil.com

I.4 Copyright

La reproduction de ce document, en partie ou dans son intégralité, est interdite. Aucune partie ne peut être reproduite, traitée, copiée ou distribuée sur des supports électroniques, sous quelque forme que ce soit, en particulier des photocopies, des supports magnétiques ou toute autre méthode d'enregistrement, sans l'autorisation écrite préalable d'Usines Métallurgiques de Vallorbe SA.

Tous droits réservés, en particulier les droits de reproduction, de distribution et de traduction, ainsi que les droits relatifs aux brevets et aux autres enregistrements.

© Copyright **Graboutil SL**, 2023

I.5 Produit

SYSTÈMES DE GRAVURE PNEUMATIQUE ENSET®

EnSet® Plus
réf. PCS-800100



EnSet® Original
réf. PCS-800000



EnSet® Compact
réf. PCS-800200



Table des matières

I	Identification	3
I.1	Document	3
I.2	Gestion des versions	3
I.3	Fabricant	3
I.4	Copyright	3
I.5	Produit	4
1	Généralités	7
1.1	Informations générales	7
1.2	Utilisation appropriée	7
1.3	Objectif de la documentation	7
1.4	Assistance technique	8
1.4.1	Procédure	8
1.4.2	Adresse	8
2	Sécurité	9
2.1	Principes généraux	9
2.1.1	Importance des exigences de sécurité	9
2.1.2	Non-conformité aux réglementations de sécurité	9
2.2	Conventions de notation	10
2.2.1	Pictogrammes généraux	10
2.2.2	Pictogrammes spécifiques	11
2.3	Avis important pour les opérateurs	11
2.4	Équipement nécessaire et remarques importantes	13
2.4.1	Convertisseur de puissance 24 V inclus	13
2.4.2	Burin ou outil similaire	13
2.4.3	Surface solide avec un revêtement approprié	14
3	Éléments du système	15
4	Montage	16

5	Configuration de la machine et utilisation de l'unité de commande	18
5.1	Pour régler l'EnSet® Original et l'EnSet® Compact	18
5.2	Pour régler l'EnSet® Plus	19
5.2.1	Mode impulsions de l'EnSet® Plus	20
5.2.2	Mode pression de l'EnSet® Plus	22
5.3	Réglage des unités EnSet® pour une pression d'air optimale sur toute la plage de vitesses	24
6	Réglages de la pièce à main	26
6.1	Description	26
6.2	Tête de percussion	27
6.3	Réglage de la longueur de course	28
6.4	Réglage de base de la longueur de course	28
6.5	Réglage avancé de la longueur de course	30
7	Entretien	32
7.1	Décanteur – Filtre à particules	32
7.2	Lubrification	33
7.3	Pièce à main	34
8	Garantie	35
9	Pièces de rechange	36
9.1	EnSet®	36
9.2	Pièce à main	36
10	Mise au rebut	38

1 GÉNÉRALITÉS

1.1 Informations générales

Le contenu de ce document s'appuie sur les informations disponibles au moment de sa publication.

Graboutil SL mène une politique de développement continu.

Nous nous réservons donc le droit de modifier ou d'améliorer sans préavis tout produit figurant dans ce manuel. De plus, Graboutil SL nie toute responsabilité pour les éventuelles erreurs commises dans ce document.

La version originale de ce document a été rédigée en anglais.

Les informations contenues dans ce document sont la propriété Graboutil SL

Elles ont été rassemblées uniquement pour un usage interne par le client final, à l'exclusion de tout autre usage; toute copie de ces informations ou tout envoi à une tierce partie est interdit.

1.2 Utilisation appropriée

Les instructions figurant dans ce manuel doivent être respectées, en particulier les instructions de sécurité.



Obligatoire

Lisez ce manuel intégralement avant de raccorder l'alimentation.

Des dégâts non couverts par la garantie peuvent résulter du non respect des instructions et de l'entretien présentés dans ce manuel.

1.3 Objectif de la documentation

La documentation donne des informations nécessaires à l'utilisation appropriée de la machine. Elle informe l'utilisateur de sorte que les procédures d'utilisation ou d'entretien puissent être appliquées efficacement.

Pour des raisons de sécurité et de protection de l'environnement, il est crucial de respecter les instructions de sécurité figurant dans la documentation.

1.4 Assistance technique

1.4.1 Procédure

Pour toute demande au service technique :

N°	Action
(A)	Notez les informations données par l'appareil EnSet®.
(B)	Identifiez clairement le défaut détecté.
(C)	Contactez Usines Métallurgiques de Vallorbe SA.

1.4.2 Adresse

GRABOUTIL SL
C/ Isabel Colbrand 10 Nave 87
28050 - Madrid
Spain
Tél. +34 91 886 59 53
sales@graboutil.com
www.graboutil.com

2 SÉCURITÉ

2.1 Principes généraux



Informations

GRABOUTIL SL décline toute responsabilité en cas de non respect de ces instructions.



Obligatoire

L'utilisateur doit avoir lu et compris ce document avant toute intervention sur la machine. Le fabricant n'est pas responsable de la mauvaise utilisation ou de l'utilisation par des opérateurs non formés.



Attention

Ne modifiez pas cet équipement et n'enlevez pas les étiquettes de sécurité. Les modifications peuvent augmenter les risques pour l'opérateur.



Attention

N'utilisez pas cet équipement s'il est endommagé.

2.1.1 Importance des exigences de sécurité

Toutes les instructions de sécurité et de protection de ce manuel doivent être respectées pour empêcher toute blessure, tout dégât matériel ou toute pollution de l'environnement réversible ou irréversible. En outre, les réglementations légales, les mesures de prévention des accidents et de protection de l'environnement, et les réglementations techniques reconnues pour des procédures de travail appropriées et sûres en vigueur dans le pays et sur le lieu d'utilisation de la machine doivent être respectées.

2.1.2 Non-conformité aux réglementations de sécurité

Toute non-conformité aux réglementations de sécurité et de protection, ou aux réglementations légales et techniques en vigueur, peut entraîner des blessures, des dégâts matériels ou la pollution de l'environnement réversible ou irréversible.

2.2 Conventions de notation

Des pictogrammes d'avertissement et de danger sont utilisés dans ce document et sur la machine. Ils indiquent les instructions de sécurité et les informations relatives à la sécurité.

2.2.1 Pictogrammes généraux



Interdiction
Restriction obligatoire.



Danger
Avertit d'un risque de blessure grave ou mortelle.



Avertissement
Avertit d'un risque de blessure grave et de problème de santé.



Attention
Avertit d'un risque de blessure légère ou de dégât matériel important pour la machine ou l'environnement.



Obligatoire
Directive ou mesure qui doit être appliquée.



Informations
Commentaire à caractère informatif.



Conseils
Suggestion ou recommandation.

2.2.2 Pictogrammes spécifiques



Obligatoire

Une protection oculaire doit être portée.



Obligatoire

Des gants de protection doivent être portés.



Danger

Risque de coupures aux doigts ou aux mains.

2.3 Avis important pour les opérateurs



Portez toujours une protection oculaire appropriée pour chaque application.



Portez toujours des gants de protection appropriés pour protéger vos mains des arêtes vives.



Comme les autres outils motorisés, cet appareil expose l'opérateur à des vibrations mécaniques. Si un utilisateur ressent de l'inconfort, de la douleur, de l'engourdissement, etc., dans les mains, les doigts, les bras ou les articulations associées, interrompez l'utilisation et consultez un professionnel de santé qualifié.



Bien que cet équipement ne produise pas de poussière lui-même, les outils utilisés avec les pièces à main peuvent en produire. Lors de l'affûtage des outils, l'utilisateur doit prendre les mesures appropriées pour éviter l'inhalation de poussière. Le matériau de certains outils produit de la poussière nocive lors de son aiguisage ou de son affûtage.



La bonne utilisation de cet équipement ne produit pas d'émissions sonores importantes ou nocives.



Cet équipement permet l'utilisation de petits outils de découpe qui peuvent se casser soudainement.



Une exposition régulière et fréquente aux vibrations peut entraîner, contribuer à, ou aggraver des blessures ou des troubles au niveau des doigts, des mains, des poignets, des bras ou des épaules de l'opérateur et/ou des blessures ou des troubles permanents qui peuvent se développer progressivement sur des semaines, des mois ou des années. De telles blessures ou de tels troubles peuvent consister en des dommages au système de circulation sanguine, des dommages au système nerveux, des dommages aux articulations et éventuellement des dommages aux autres structures corporelles.



À tout moment, en cas d'engourdissement, de picotement, de douleur, de maladresse, de faiblesse dans la main, de blanchiment de la peau ou d'autres symptômes, lors de l'utilisation ou non de la machine, arrêtez toute utilisation de la machine et consultez un médecin. Une utilisation continue de la machine après l'apparition de tout symptôme peut accroître le risque d'aggravation et/ou de pérennisation.



Ne placez jamais vos mains ou vos doigts sur des pièces ou des outils mobiles de la machine. Les outils ou les pièces mobiles du porte-outil présentent, en cas de contact, des niveaux très élevés de vibrations.

2.4 Équipement nécessaire et remarques importantes

2.4.1 Convertisseur de puissance 24 V inclus



N'utilisez que le convertisseur de puissance 24 V fourni.



Le convertisseur de puissance inclus peut être raccordé à toute source d'alimentation CA monophasée correctement mise à la terre dans une plage de tension de 100 à 240 V, 50 ou 60 Hz. Si nécessaire, utilisez l'adaptateur à 2 broches mis à la terre fourni ou tout autre adaptateur approprié. Le convertisseur de puissance doit être utilisé avec un système électrique mis à la terre approprié. Son utilisation avec un système non mis à la terre pourrait exposer l'équipement à des dégâts électriques.

2.4.2 Burin ou outil similaire



Un burin ou un outil similaire correctement affûté est nécessaire pour couper la surface métallique et d'autres matériaux ; utilisez-le avec soin.



La poussière créée lors de l'affûtage du matériau de certains outils peut présenter un risque pour la santé.

2.4.3 Surface solide avec un revêtement approprié



Utilisez un établi industriel ou un meuble massif approprié pour porter cet équipement, la pièce et tout équipement ou tout consommable supplémentaire. Un bon éclairage permet d'avoir une bonne vision, et peut aider à éviter les accidents et à réduire la fatigue.



Le positionnement de ce système de gravure sur l'établi relève uniquement de la préférence de l'utilisateur et peut être déterminé par l'emploi de la main gauche ou de la main droite pendant l'utilisation.



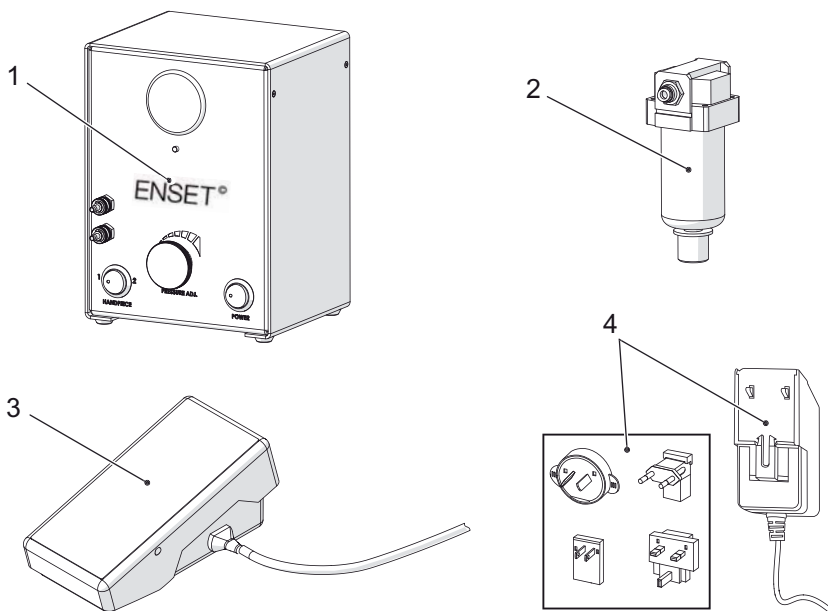
Si l'alimentation en air comprimé contient une proportion excessive d'eau, d'huile ou de contaminants, un filtre/piège à eau supplémentaire et un filtre d'élimination de l'huile (à coalescence) doivent être montés en amont du système de gravure.

3 ÉLÉMENTS DU SYSTÈME


Chaque unité EnSet® (Plus, Original et Compact) comprend :

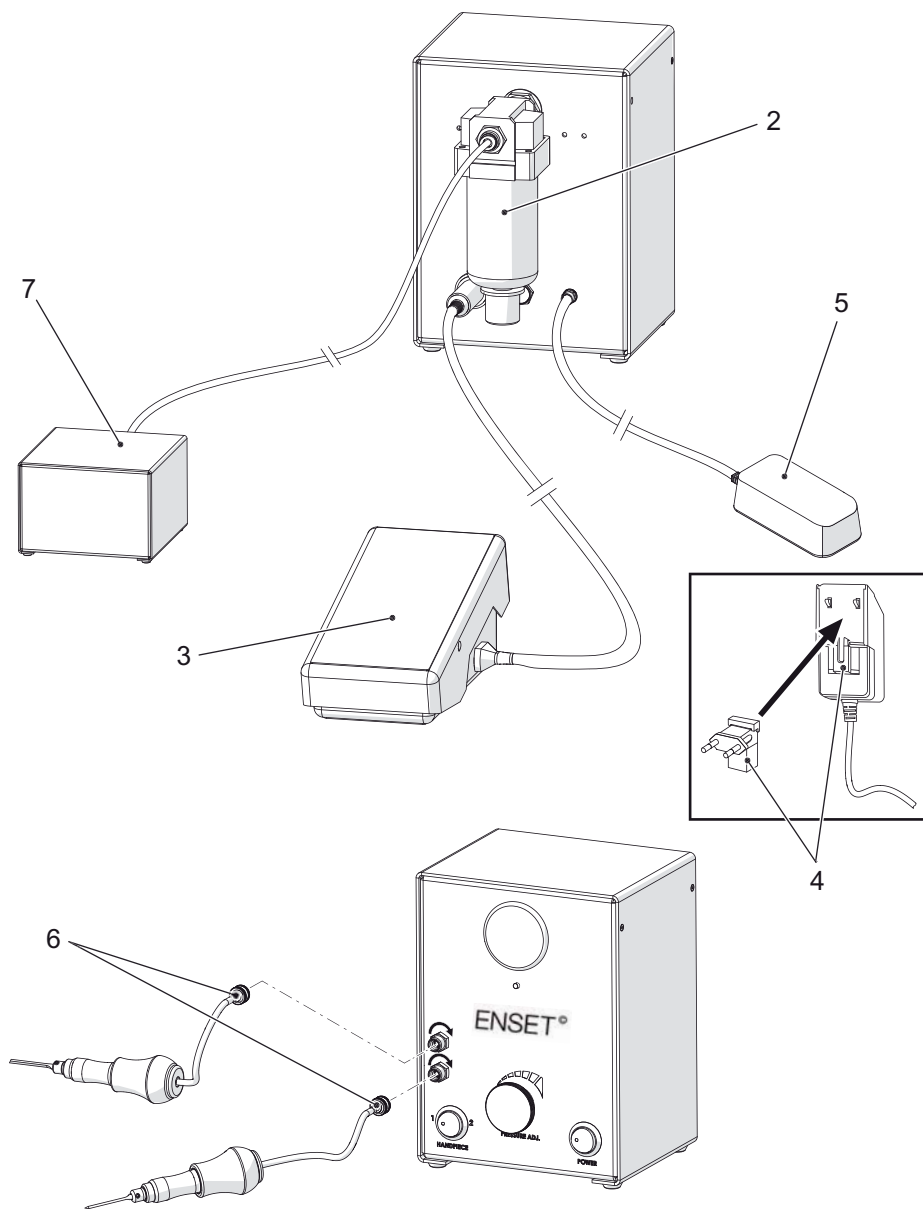
N°	Élément	Quantité
(1)	Unité de commande complète EnSet®	1
(2)	Filtre à décantation à purge automatique	1
(3)	Pédale de régulation	1
(4)	Alimentation électrique avec adaptateurs	1

Veuillez vérifier le contenu de la boîte avant de brancher la machine.



4 MONTAGE

N°	Description
(A)	Placez votre unité EnSet® debout sur un plan de travail horizontal.
(B)	Branchez la pédale dans le port situé dans la partie inférieure gauche à l'arrière de la machine (3). Alignez la fiche en utilisant le détrompeur. Poussez la fiche de la pédale dans le port de la machine et tournez-la légèrement vers la droite pour verrouiller le cordon de la pédale.
(C)	Sortez l'alimentation électrique de sa boîte. Sélectionnez et montez la fiche appropriée selon votre zone géographique (4) (l'alimentation électrique est munie de fiches internationales).
(D)	Branchez l'alimentation électrique dans le port situé dans la partie inférieure droite à l'arrière de l'unité EnSet® (5).
(E)	Raccordez une source d'air comprimé (7). Pression maximum : 100 psi (7 bar). Consommation maximum : 0,35 CFM (10 l/min).
	La source d'air comprimé doit être propre et ne doit pas contenir d'huile ou d'humidité en excès. Le filtre situé au dos de la machine (2) éliminera l'humidité, mais pas l'huile. Pour des résultats optimaux avec un compresseur d'huile, utilisez un filtre à coalescence d'huile dans la conduite arrivant à l'unité EnSet®.
(F)	Branchez le connecteur de la pièce à main dans le port de pièce à main du panneau avant (6). Alignez le filetage et vissez-le serré dans le sens horaire (sans serrer excessivement). Répétez cette opération pour la seconde pièce à main (le cas échéant). Pièce à main vendue séparément.

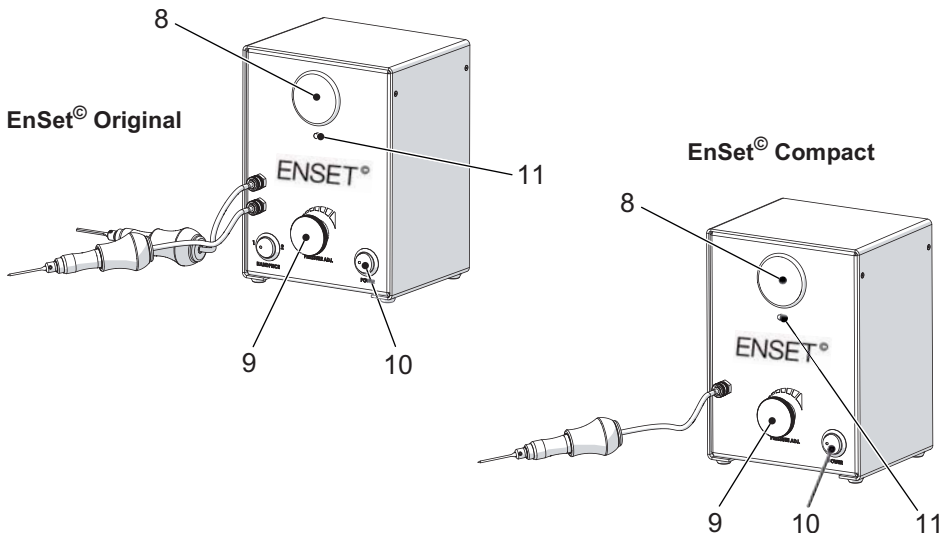


5 CONFIGURATION DE LA MACHINE ET UTILISATION DE L'UNITÉ DE COMMANDE


Une fois votre nouvelle unité EnSet® montée, certaines opérations et certains réglages sont nécessaires.

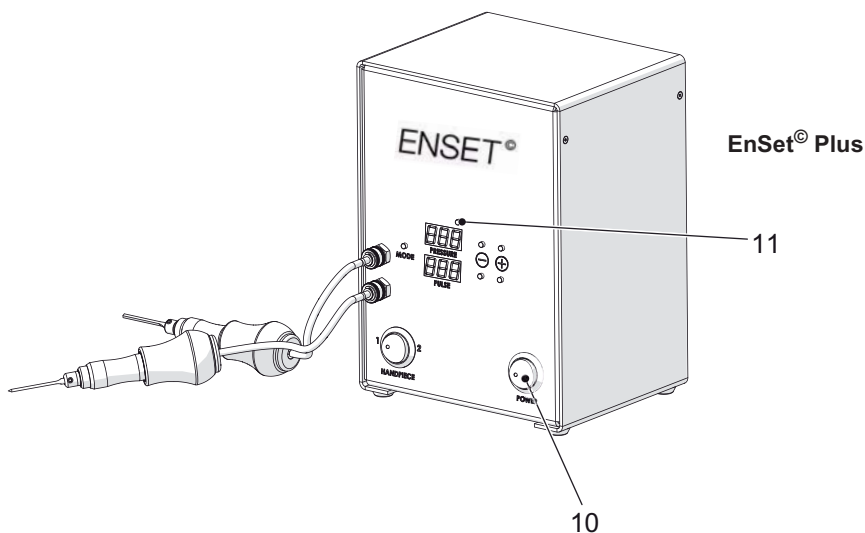
5.1 Pour régler l'EnSet® Original et l'EnSet® Compact

N°	Description
(A)	Branchez l'alimentation électrique à une prise.
(B)	Placez la pédale à la position souhaitée au sol.
(C)	Mettez sous tension à l'aide de l'interrupteur à bascule situé à l'avant de la machine (10). Le voyant Marche (11) s'allume en rouge.
(D)	Réglez la pression souhaitée entre 35 psi (2,41 bar) et 100 psi (7 bar) en ajustant le régulateur de pression visible dans le cadran de contrôle (8). Tournez la poignée vers la droite pour augmenter la pression d'air, et vers la gauche pour réduire la pression d'air (9).
(E)	Appuyez sur la pédale pour commencer à découper avec l'unité EnSet®.
(F)	Appuyez sur la pédale pour activer la machine et la pièce à main.
(G)	Réglez le nombre de courses par minute (60 à 1 500) en appliquant une pression plus ou moins grande sur la pédale.








5.2 Pour régler l'EnSet® Plus

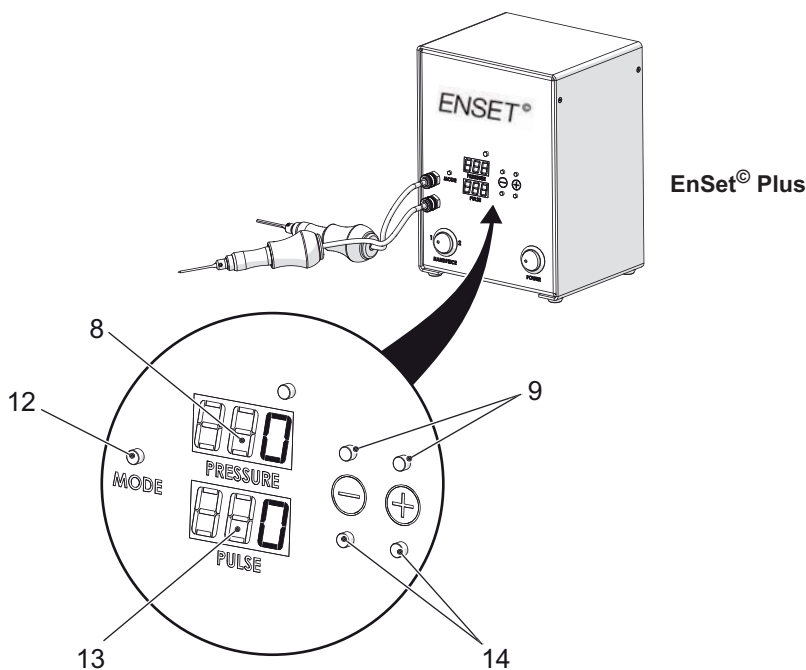
N°	Description
(A)	Branchez l'alimentation électrique à une prise.
(B)	Placez la pédale à la position souhaitée au sol.
(C)	Mettez sous tension à l'aide de l'interrupteur à bascule situé à l'avant de la machine (10) . Le voyant Marche (11) s'allume en rouge.
	<p>L'EnSet Plus® fonctionne avec deux modes de commande :</p> <ul style="list-style-type: none"> - mode EnSet® Original ; - mode EnSet® Plus. <p>Les indications suivantes décrivent comment utiliser les deux modes de commande.</p>







5.2.1 Mode impulsions de l'EnSet® Plus

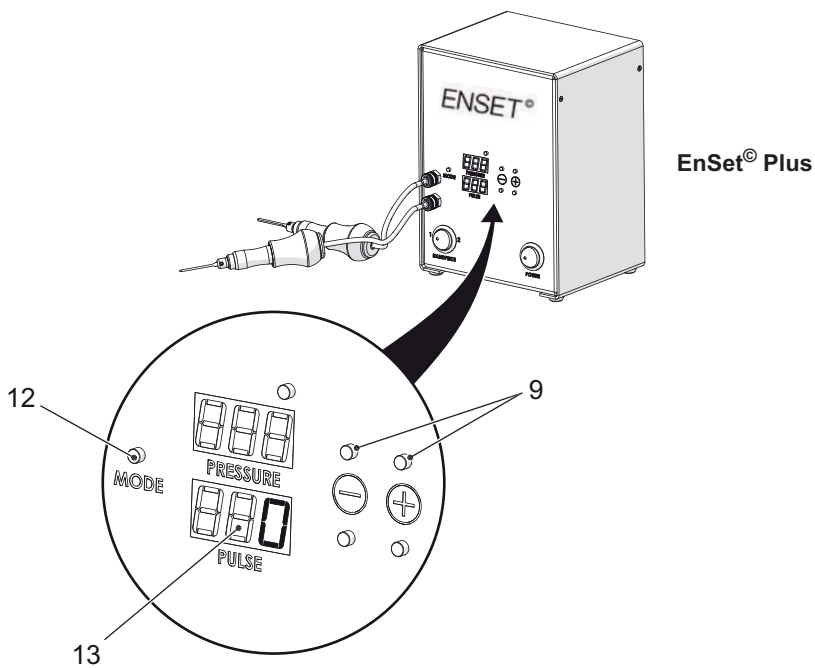
N°	Description
	<p>Dans ce mode, vous aurez toujours le même nombre de chocs/minute, quelle que soit la pression exercée sur la pédale. La machine fonctionnera toujours à la même vitesse. Plus vous appuyez sur la pédale, plus la puissance de chaque choc augmentera et, inversement, plus vous relâchez la pédale, plus la puissance diminuera.</p>
(A)	<p>Appuyez sur le bouton « Mode » (12) pour sélectionner le mode EnSet® Plus. En appuyant sur le bouton « Mode » (12), vous pouvez basculer entre les modes Original et Plus.</p>
	<p>En mode impulsions, les deux cadrans affichent « 0 » (zéro) lorsque vous ne les réglez pas activement. Pendant l'utilisation, le cadran inférieur (13) affiche votre réglage du nombre de chocs et le cadran supérieur (8) affiche la pression d'air. La pression d'air du cadran supérieur varie en fonction de la pression que vous exercez sur la pédale. Plus la pédale est enfoncée, plus la pression d'air et la puissance de chaque choc sont élevées. Moins elle est enfoncée, moins la puissance de chaque choc est élevée.</p>
(B)	<p>Utilisez les boutons « + » et « - » (9) situés à droite du cadran supérieur « Pressure » pour régler la pression d'air maximale souhaitée.</p>
	<p>La pression d'air minimale est déjà programmée dans le système. Cette fonctionnalité est utile pour servir de limiteur. Une fois réglée, elle ne laissera la machine augmenter la puissance des chocs que jusqu'à la pression d'air réglée. Si vous voulez disposer de la plage complète de puissance, réglez cette pression à 100 psi (7 bar). La pression d'air peut être réglée à tout moment en utilisant les boutons (+) et (-) de la pression.</p>
(C)	<p>Utilisez les boutons « + » et « - » (14) situés à droite du cadran « Pulse » pour régler le nombre souhaité de chocs/minute.</p>

N°	Description
	<p>Le cadran affiche un nombre entre 1 et 40 correspondant à la vitesse. Multipliez ce nombre par 60 pour calculer le nombre réel de chocs/minute. Par exemple :</p> <p>1 * 60 = 60 chocs/minute 4 * 60 = 240 chocs/minute 10 * 60 = 600 chocs/minute</p> <p>Le nombre maximum de chocs/minute est de 2 400 (40 * 60)</p>
	<p>Le nombre affiché dans le cadran inférieur peut dépasser 40 sur certaines unités. Cependant, la vitesse n'augmente que jusqu'à une valeur maximale de 40 (2 400 chocs/minute). La machine ne va pas plus vite, même si un nombre supérieur à 40 est sélectionné.</p>







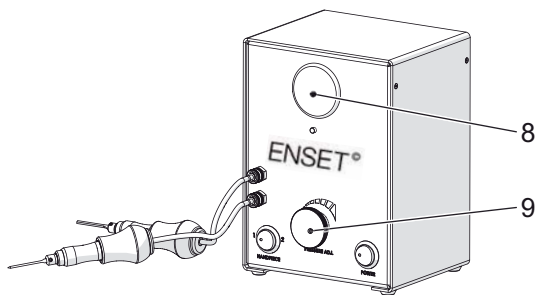
5.2.2 Mode pression de l'EnSet® Plus

N°	Description
	<p>Dans ce mode, vous réglez la pression d'air pour l'entrée et la pédale commande le nombre de chocs par minute (vitesse) de l'outil.</p>
(A)	<p>Appuyez sur le bouton « Mode » (12) pour sélectionner le mode EnSet® Plus. En appuyant sur le bouton « Mode » (12), vous pouvez basculer entre les modes Original et Plus.</p>
	<p>En mode pression, la pression d'air est affichée dans le cadran « Pressure » supérieur. Le cadran inférieur affiche « 0 » (zéro) jusqu'à ce que vous actionniez la pédale. Une fois la pédale enfoncée, vous verrez un nombre d'impulsions variable dans le cadran inférieur.</p>
(B)	<p>Utilisez les boutons « + » et « - » (9) situés à droite du cadran « Pressure » supérieur pour augmenter ou diminuer la pression d'air de fonctionnement entre 35 et 100 psi (2,41 et 7 bar).</p>
	<p>Dans ce mode, le nombre de chocs par minute s'affiche dans le cadran inférieur lorsque vous enfoncez la pédale. Plus vous enfoncez la pédale, plus le nombre de chocs augmente (vitesse supérieure). L'affichage (13) du cadran inférieur varie continuellement en fonction de la pression appliquée sur la pédale.</p>
	<p>Le nombre de chocs affiché dans le cadran « Pulse » (13) doit être multiplié par 60 pour obtenir le nombre réel de chocs/minute. Par exemple :</p> <ul style="list-style-type: none"> 1 * 60 = 60 chocs/minute 4 * 60 = 240 chocs/minute 10 * 60 = 600 chocs/minute <p>Le nombre maximum de chocs/minute est de 2 400 (40 * 60)</p>

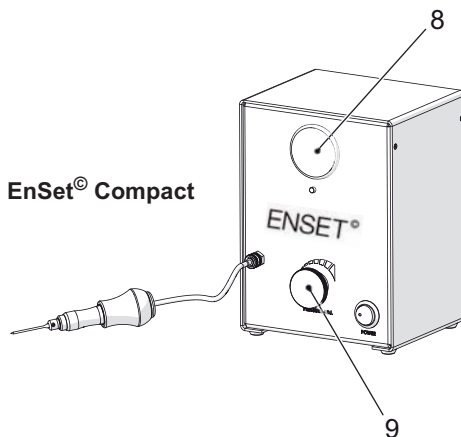


5.3 Réglage des unités EnSet® pour une pression d'air optimale sur toute la plage de vitesses

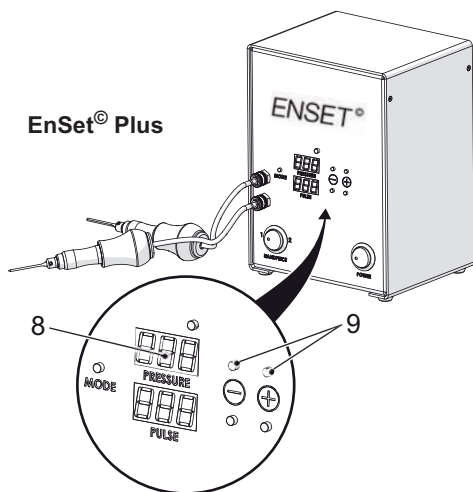
N°	Description
(A)	Réglez la pression d'air sur la machine à 32 psi (2,20 bar).
(B)	Sur une unité EnSet® Original ou Compact : Tournez la poignée moletée (9) pour augmenter ou diminuer la pression.
(C)	Sur une unité EnSet® Plus : Assurez-vous que le « Mode pression » est sélectionné lors du réglage de l'EnSet® Plus. Appuyez sur le bouton « + » ou « - » (9) situé à droite du cadran « Pressure » pour augmenter ou diminuer la pression d'air.
(D)	Tenez la pièce à main dans votre main.
(E)	Appuyez sur la pédale jusqu'à ce qu'elle soit complètement enfoncée (jusqu'au sol).
(F)	Maintenez la pression sur la pédale.
(G)	Tout en maintenant la pression sur la pédale, augmentez doucement la pression jusqu'à 65 psi (4,48 bar).
	Observez la pression d'air sur le manomètre (8) pour les EnSet® Compact et Original ou sur le cadran « Pressure » (8) pour l'EnSet® Plus.
	Notez où la frappe de la pièce à main est nette et puissante, et où la puissance commence à diminuer. À une certaine pression autour de 40-50 psi, la puissance est suffisante et la frappe est nette à la vitesse la plus rapide (pédale au sol). Lorsque la pression d'air devient trop forte, la puissance des chocs commence à diminuer à la vitesse la plus rapide.
	Réduisez la pression d'air jusqu'à la plage où vous avez la meilleure puissance sur la plage de vitesse rapide.
(H)	Ceci vous donne une pression d'air optimale pour obtenir une excellente puissance sur toute la plage de vitesse de l'outil.
	Si vous avez besoin de plus de puissance, surtout à vitesse réduite, vous pouvez remonter la pression d'air jusqu'à 100 psi (7 bar). Ceci vous donnera des chocs très puissants à la basse vitesse nécessaire pour le travail de l'or, les fonds à points poinçonnés ou la sculpture/le dégrossissage, surtout en cas d'utilisation de la tête de percussion la plus lourde (12 grammes).



EnSet® Original



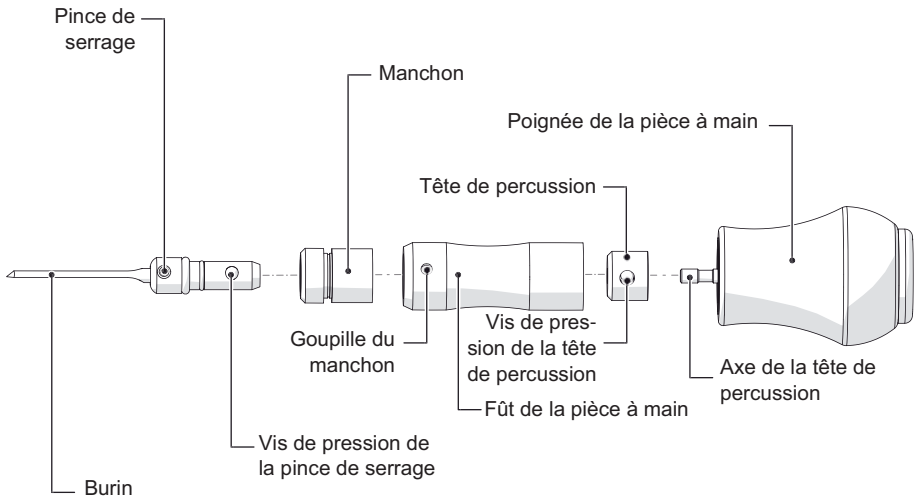
EnSet® Compact



EnSet® Plus

6 RÉGLAGES DE LA PIÈCE À MAIN

6.1 Description





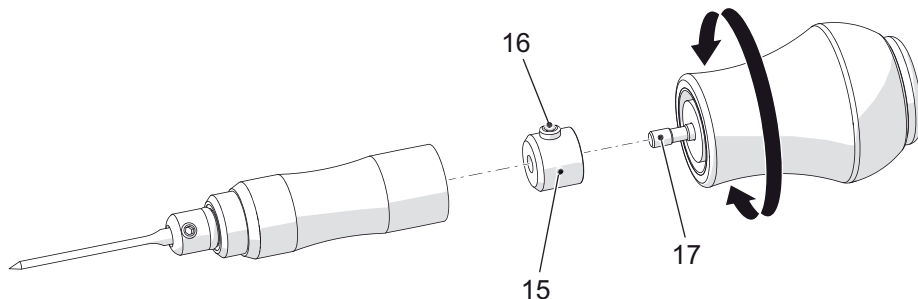
Afin d'obtenir les meilleures performances de votre pièce à main à chocs, assurez-vous d'aligner la tête de percussion sur son axe avec la vis de pression serrée dans la zone en indentation. Ceci garantit que l'outil se déplace librement, de sorte que l'axe de percussion frappe la pince de serrage du burin. La machine fonctionne plus efficacement avec la tête de percussion dans cette position sur l'axe.



Pièce à main vendue séparément.

6.2 Tête de percussion


N°	Description
(A)	Pour remplacer la tête de percussion (15) , dévissez la pièce à main en son milieu afin d'accéder à l'axe de la tête de percussion (17) .
(B)	Sélectionnez la tête de percussion en fonction de la puissance souhaitée.
	<p>La pièce à main est livrée avec trois têtes de percussion :</p> <ul style="list-style-type: none"> - Petite Acier Pour l'ombrage léger et le travail de précision - Moyenne Laiton Pour le travail de coupe général - Grande Tungstène Pour le dégrossissage
(C)	Retirez la tête de percussion actuellement sur l'axe en desserrant la vis de pression (16) et en faisant glisser la tête de percussion (15) jusqu'à son extrémité.
(D)	Faites glisser la tête de percussion souhaitée sur l'axe. Notez que l'axe possède une zone en indentation qui permet de positionner correctement la tête de percussion. Regardez à travers le trou à l'opposé de la vis de pression pour voir l'indentation de l'axe. Positionnez la tête de percussion de sorte que la vis de pression soit en appui dans l'indentation de l'axe. Serrez la vis de pression pour fixer la tête de percussion. L'axe ne doit pas pénétrer à fond dans la tête de percussion, de sorte que cette dernière n'aille pas en butée sur la poignée de la pièce à main ; l'axe ne doit pas non plus être juste à l'entrée de la tête de percussion ou celle-ci ne frappera pas efficacement la pince de serrage/le burin à l'intérieur du fût.
(E)	Remontez la pièce à main en vissant la poignée sur le fût.
	Il est possible que la tête de percussion se desserre lors d'un dégrossissage. Vous entendrez alors un bruit de choc inhabituel. Dévissez la pièce à main et resserrez la vis de pression pour fixer la tête de percussion.





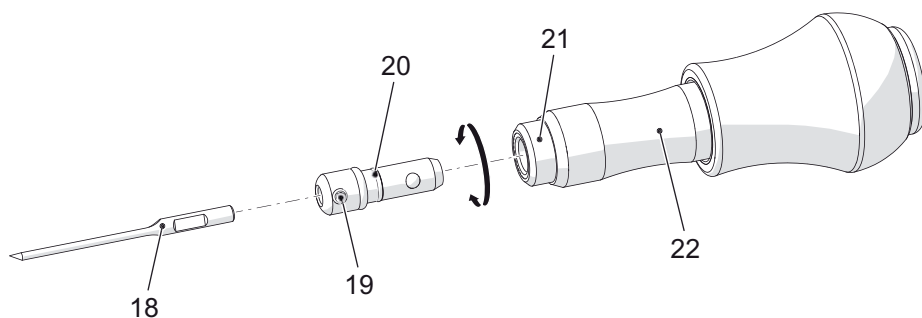
6.3 Réglage de la longueur de course

L'outil EnSet® permet à l'utilisateur de choisir la longueur de course de chaque choc en réglant où la tête de percussion frappe la pince de serrage. Elle peut tout juste toucher le dos de la pince de serrage pour un travail léger et précis, ou frapper la pince à pleine force pour que chaque course délivre beaucoup plus de puissance.

6.4 Réglage de base de la longueur de course




N°	Description
(A)	Montez le burin (18) dans la pince de serrage (20) et serrez la vis de pression de la pince de serrage (19).
(B)	Insérez la pince de serrage avec le burin dans le fût (22) de la pièce à main. Faites tourner la pince de serrage jusqu'à ce que la bille de verrouillage se mette en position avec un clic sonore. Vous sentirez une résistance à la rotation de la pince de serrage une fois celle-ci en position.
	Pour retirer la pince de serrage : appliquez une torsion sur la pince de serrage/burin jusqu'à ce que la bille de verrouillage se libère de la position de verrouillage et retirez-la du manchon de la pièce à main.
(C)	En tenant la pince de serrage/burin, appuyez sur la pédale pour actionner la machine.
(D)	Pendant que la pièce à main frappe, faites tourner la bague moletée (21) vers la gauche jusqu'à entendre que la tête de percussion ne frappe pas directement le dos de la pince de serrage. En tournant la bague moletée vers la gauche, vous entendrez et vous sentirez que la tête de percussion ne frappe pas nettement la pince de serrage.
(E)	Laissez la machine en marche pour que la tête de percussion reste active.
(F)	Pendant que la machine fonctionne, faites tourner doucement la bague moletée (21) vers la droite. Écoutez le son produit et prêtez attention à la sensation de l'outil dans votre main. Continuez à faire tourner la bague jusqu'à entendre des coups nets sur le dos de la pince de serrage. C'est à ce point que la tête de percussion commence à venir en contact direct avec le dos de la pince de serrage.

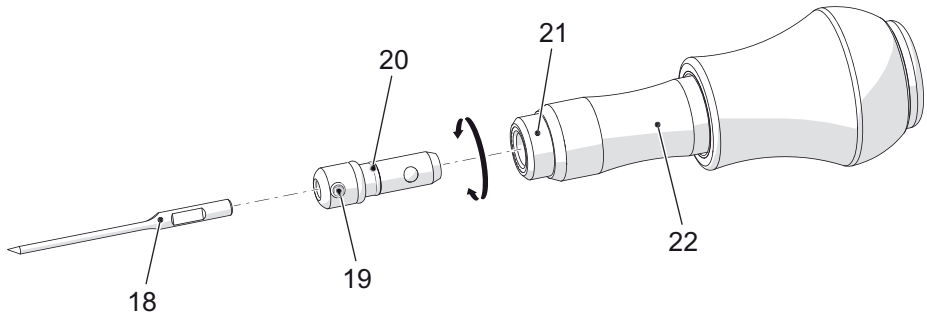
N°	Description
	<p>Pour une course plus longue avec plus de puissance : tournez encore la bague vers la droite.</p> <p>Pour une course plus courte avec moins de puissance : tournez la bague vers la gauche.</p> <p>Si vous tournez trop la bague vers la gauche, de sorte que la pince de serrage ne soit pas frappée, l'outil ne fonctionnera pas efficacement.</p>
	<p>Vous pouvez régler à nouveau la longueur de la course à tout moment en fonction de la puissance ou du caractère de la coupe que vous souhaitez réaliser :</p> <ul style="list-style-type: none"> - courses courtes = traces de progression moins prononcées, moins de puissance/choc ; - courses longues = traces de progression plus prononcées, plus de puissance/choc.



6.5 Réglage avancé de la longueur de course

Une autre manière de régler la longueur de course est de la régler en cours de gravure. Pour cette méthode, utilisez une plaque de test jusqu'à avoir complètement compris les réglages, de manière à ne pas abîmer votre travail.

N°	Description
(A)	Montez le burin (18) dans la pince de serrage (20) et serrez la vis de pression de la pince de serrage (19) .
(B)	Insérez la pince de serrage avec le burin dans le fût (22) de la pièce à main. Faites tourner la pince de serrage jusqu'à ce que la bille de verrouillage se mette en position avec un clic sonore. Vous sentirez une résistance à la rotation de la pince de serrage une fois celle-ci en position.
	Pour retirer la pince de serrage : appliquez une torsion sur la pince de serrage/burin jusqu'à ce que la bille de verrouillage se libère de la position de verrouillage et retirez-la du manchon de la pièce à main.
(C)	En tenant la pince de serrage contre l'avant de l'outil, placez le burin sur la plaque de test comme si vous alliez graver.
(D)	Appuyez sur la pédale et commencez à graver.
(E)	En continuant à graver, tournez doucement la bague moletée (21) vers la droite ou la gauche pour augmenter ou réduire la longueur de course. Utilisez votre pouce et votre index pour régler la bague.
	<p>Pour une course plus longue avec plus de puissance : tournez la bague vers la droite.</p> <p>Pour une course plus courte avec moins de puissance : tournez la bague vers la gauche.</p> <p>Si vous tournez trop la bague vers la gauche, de sorte que la pince de serrage ne soit pas frappée, l'outil ne fonctionnera pas efficacement.</p> <p>Plus la course est longue, plus la pince de serrage/burin est percutante. Elle se déplace alors beaucoup plus et nécessite une pression plus importante pour être maintenue en place dans la pièce à main.</p>
(F)	Choisissez une vitesse modérée pour graver en réglant. Si la vitesse est trop lente, il est difficile de sentir la longueur de course.
(G)	Identifiez la longueur de course qui convient à votre projet/gravage.
	<p>Vous pouvez régler à nouveau la longueur de la course à tout moment en fonction de la puissance ou du caractère de la coupe que vous souhaitez réaliser :</p> <ul style="list-style-type: none"> - courses courtes = traces de progression moins prononcées, moins de puissance/choc ; - courses longues = traces de progression plus prononcées, plus de puissance/choc.



7 ENTRETIEN

EnSet® est un système électropneumatique robuste et fiable. Toutefois, certains éléments ont une durée de vie limitée et doivent être remplacés de temps en temps. Veuillez trouver ci-dessous une liste détaillée des mesures à prendre pour préserver la durée de vie de votre machine.

7.1 Décanteur – Filtre à particules

EnSet® comprend un décanteur à purge automatique sur son panneau arrière **(2)**. La purge automatique doit se produire à chaque fois que la conduite d'air est chargée d'air. Il est dans tous les cas important de prendre régulièrement soin du décanteur et de le purger manuellement si nécessaire afin d'éviter l'infiltration d'humidité dans les composants internes de la machine (filtre de la conduite d'air manuel pour EnSet® Compact).

Le filtre à particules doit être tenu propre. Il est recommandé de remplacer le filtre à particules une fois par an afin de s'assurer que de la poussière n'atteint pas les composants internes. Si le filtre montre des signes de détérioration ou d'encrassement, remplacez-le dès que possible pour empêcher un éventuel endommagement.

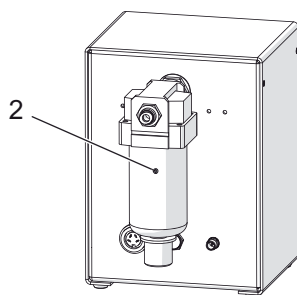
Alimentation en air : certains compresseurs d'air silencieux fonctionnent à l'aide d'un moteur refroidi par huile. Si c'est le cas de votre compresseur, veuillez garder à l'esprit qu'il peut envoyer des particules d'huile dans les composants internes de l'EnSet® par la conduite d'air. Un filtre à coalescence d'huile est recommandé pour empêcher toute contamination par l'huile. L'huile doit régulièrement être complètement remplacée dans les compresseurs lubrifiés à l'huile.



Une contamination externe provoquée par de l'huile, de l'eau, de l'humidité et/ou de la poussière endommage la machine.



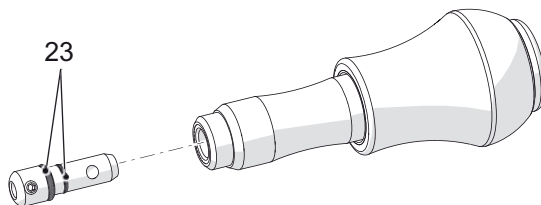
La garantie ou la responsabilité du fabricant ne saurait être engagée en cas de dégâts dus au manque de nettoyage approprié de la machine ou à l'absence d'une alimentation en air propre.



7.2 Lubrification

Le système EnSet®, comprenant l'unité de commande, la pédale et la pièce à main, n'a pas besoin d'être lubrifié pour son fonctionnement. N'appliquez pas d'huile ou d'autre lubrifiant.

Lubrifiez régulièrement les joints toriques (**23**) de la pince de serrage de l'EnSet® pour une insertion plus facile dans le fût de la pièce à main.

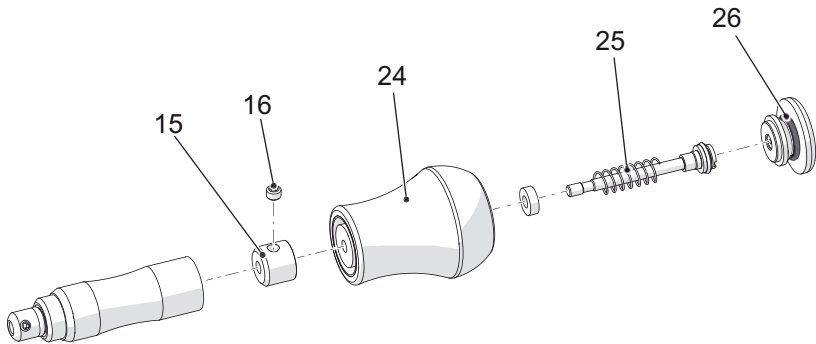


7.3 Pièce à main

La pièce à main EnSet® comprend un système de vérin/piston (24). Afin de maintenir une puissance maximale, il est recommandé de remplacer ce mécanisme tous les 18-24 mois, selon la fréquence d'utilisation.

Lubrifiez la pièce à main une fois par an avec de la vaseline.

N°	Action
(A)	Dévissez la pièce à main (24) en son milieu afin d'accéder à l'axe de la tête de percussion.
(B)	Retirez la tête de percussion (15) de l'axe en desserrant la vis de pression (16).
(C)	Retirez le couvercle de la pièce à main (26) du système de vérin/piston (25).
(D)	Remplacez le système de vérin/piston (25).
(E)	Appliquez la procédure précédente en sens inverse pour le remontage.



8 GARANTIE

L'EnSet® Plus, l'EnSet® Original et l'EnSet® Compact comprenant l'unité de commande, l'alimentation électrique, la pédale et la pièce à main sont couverts par la garantie pour une période d'un (1) an. La garantie couvre les composants, les pièces et la main-d'œuvre.

Cette garantie exclut l'utilisation abusive, la contamination externe par l'alimentation en air (huile, eau, particules de saleté), une éventuelle surtension électrique, les chocs ou les situations accidentelles occasionnées par des tiers.

Si vous rencontrez des problèmes techniques ou si vous avez des questions, veuillez contacter Graboutil SL ou l'un de nos représentants autorisés dans votre région.



Ces produits sont conçus pour un fonctionnement fiable avec la plupart des sources d'air comprimé. Cependant, certaines alimentations en air contiennent une quantité excessive d'eau, d'huile, de saleté, de rouille ou d'autres contaminants. Le filtre intégré du système de gravure est un filtre final de protection contre la saleté et l'eau normales. Si l'air comprimé contient un excès de contaminants, montez le ou les filtres et le ou les pièges à eau nécessaires en amont du système de gravure.



La contamination par l'huile peut être progressive et subtile. Si un résidu d'huile (généralement jaune ou marron, poisseux ou liquide) apparaît dans le décanteur du filtre du système de gravure, ou dans le tuyau de la pièce à main/commande, il est très probable que l'air comprimé contienne de l'huile ou des contaminants. Les compresseurs lubrifiés à l'huile et « silencieux » anciens qui utilisent l'huile interne sont les plus susceptibles d'engendrer une contamination à l'huile. Dans ce cas, montez un filtre à coalescence d'huile.



Les dégâts provoqués par de l'air comprimé contaminé ne sont pas couverts par la garantie.

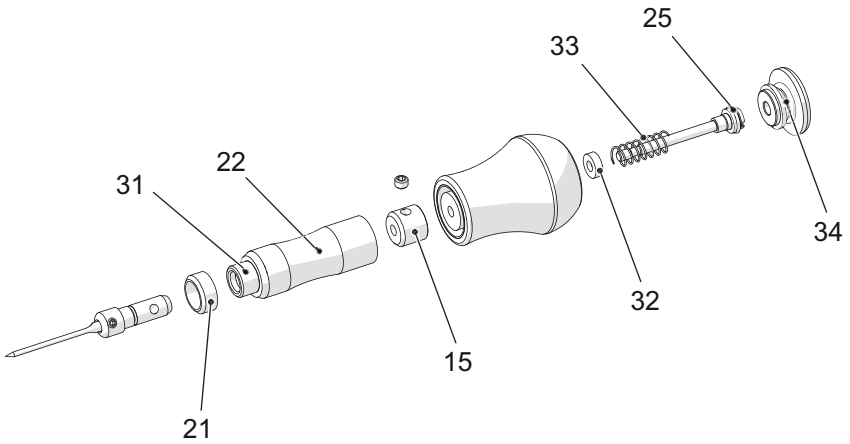
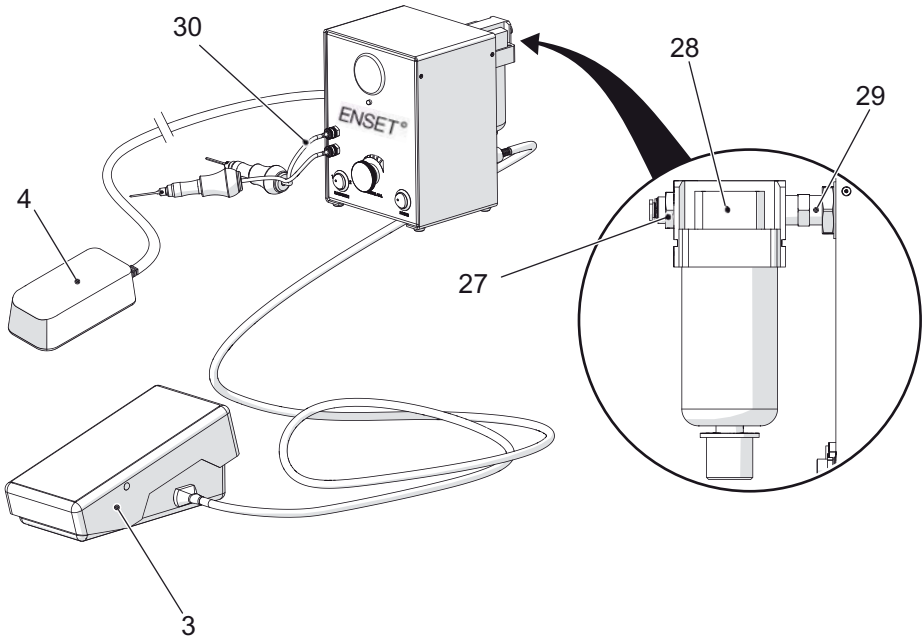
9 PIÈCES DE RECHANGE

9.1 EnSet®

N°	Référence	Description
(27)	APPS-8CO001	Raccord instantané pour tuyaux de 6 mm x 1/4 NPT
(28)	APPS-8CO002	Filtre à air en ligne
(29)	APPS-8CO003	Téton hexagonal 1/4" NPT
-	APPS-8CO021	Tuyau en polyuréthane 1/8" DI x 1/4" DE Ft
(30)	APPS-8CO022	Tuyau en polyuréthane 1/16" DI x 1/8" DE Ft
(3)	APPS-8CO037	Ensemble pédale
(4)	APPS-8CO038	Alimentation électrique

9.2 Pièce à main

N°	Référence	Description
(15)	APPS-800550	Tête de marteau en tungstène
	APPS-800552	Tête de marteau en laiton
	APPS-800554	Tête de marteau en acier
-	APPS-800579	Connecteur chrome de pièce à main WH EnSet
(22)	APPS-800580	Fût de pièce à main WH EnSet
(31)	APPS-800582	Récepteur de pièce à main WH EnSet
(21)	APPS-800584	Bague en laiton de longueur de pièce à main WH EnSet
-	APPS-800586	Récepteur/Fût de goupille de verrouillage de pièce à main WH EnSet
(34)	APPS-800587	Joint torique de vérin
-	APPS-800588	Amortisseur en caoutchouc pour vérin de pièce à main WH
(25)	APPS-800589	Joint de piston pour piston de pièce à main WH +
(32)	APPS-800590	Ressort de récepteur de pièce à main WH 11, 3-1, 2
(33)	APPS-804952	Ressort de vérin de pièce à main WH



10 MISE AU REBUT



Seul du personnel technique est autorisé à démanteler la machine pour sa mise au rebut.

La machine doit être mise au rebut conformément à la directive 2012/19/UE ou aux normes environnementales en vigueur dans le pays d'installation.

Les matériaux constituant la machine doivent être séparés et recyclés dans un centre de recyclage des déchets conforme à la législation en vigueur dans le pays d'installation. Ceci aidera à réduire l'impact sur l'environnement, la santé et la sécurité, et aidera à promouvoir le recyclage.

Contactez votre centre de recyclage local pour plus d'informations.

Remarques :

GRABOUTIL

ENGRAVING & STONE SETTING SOLUTIONS

Isabel Colbrand, 10. Edificio Alpha III. Nave 87. Acceso 4
28050 Madrid, Spain

+34 91 886 59 53

e-mail: sales@graboutil.com
www.graboutil.com